



# Life Assist2 ホームデバイス LS250

## 取扱説明書(設置説明書)

この度は弊社製品をお買い求め下さいまして有難う御座います。本書は製品を正しく安全にお使いをいただくための使用方法や注意事項などを記載しております。  
本書及び弊社「Life Assist2 サポートサイト」に記載の内容を正しく十分にご理解いただいた上、本製品をお使いください。

### Life Assist2 サポートサイト

<https://lifeassist-support.lixil.co.jp/hc/ja>



### 安全にお使いいただくために

**▲警告**…取扱いを誤った場合に、使用者などが死亡または重傷を負う危険が想定されます。

**▲注意**…取扱いを誤った場合に、使用者などが中程度の傷害・軽傷を負う危険または物的損害\*の発生が想定されます。

\*物的損害とは、家屋、家財および家畜、ペットなどに関わる拡大損害を示します。

お守りいただく内容を、次の図記号で説明しています。

**禁止** 禁止の通告

**分解禁止** 機器を分解する事で感電などの傷害が起こる可能性が有る場合の禁止事項

**指示** 使用者の行為を指示する表示

### ▲警告

**!** 必ず専用のACアダプタとUSBケーブルをご利用下さい。  
専用のACアダプタ、USBケーブル以外を使用すると、故障や発火の原因となります。

**!** 植込み型医療機器を装着した人が、本製品をご使用される場合は、植込み型医療機器の取り扱い説明者及び担当医師の指示に従って下さい。  
医療機器の正常な動作を損なうおそれがあります。

**!** 異臭や異音が出た場合は使用をやめてください。  
発煙、火災のおそれがあります。

**!** 発火物を近づけたり、可燃性ガスを含むスプレーを吹き付けしないでください。  
発煙・発火・火災・爆発のおそれがあります。

**!** めれた手で触れないでください。  
感電による傷害や機器故障のおそれがあります。

**!** 次のような場所には設置しないでください。  
焼損のおそれがあります。  
・屋外や軒下等の雨水が当たるところ。  
・浴室、洗面所、脱衣所、作業場、調理場などで湯気の当たる場所、もしくは湿度が85%RHを超えるところ。

**!** 分解・改造しないでください。  
感電による傷害や発煙・発火・火災が起こるおそれがあります。電波法でも禁止されています。

### ▲注意

- !** 振動、衝撃の影響が大きいところや、落下するおそれのあるところに設置しないでください。  
落下によりケガをするおそれがあります。
- !** 乳幼児の手の届く場所やペットが近づける場所、不安定な場所には置かないでください。  
落下によりケガをするおそれがあります。
- !** 製品の上に乗ったり、物を置いたり、ぶら下がったりしないでください。  
ケガのおそれがあります。

### 使用上の注意

- 本製品に液体、異物が入った場合は使用をおやめください。
- 製品が損傷した場合は使用をおやめください。
- 本製品を長期間利用しないときは電源を抜いてください。長期間電源に接続したままにしておくと、電力消費により発熱し、製品の寿命を縮める原因となります。
- コンセントは完全に差し込んでください。
- Life Assist2 サポートサイトを必ず事前に確認ください。(接続機器も含む)
- ケーブル類は完全に差し込んでください。
- ホームデバイスに接続するLANケーブルは、専用LANケーブルまたはカテゴリ5以上を使用してください。

### 製品保証

この保証書は「保証規定」に記載の内容で、無償修理をお約束するものです。お引き渡し、もしくはお買い上げ日から12ヶ月の保証期間中に故障が発生した場合、本書をご提示の上、お買い上げの販売店に修理をご依頼ください。

「保証規定」は、Life Assist2サポートサイトをご参照ください。

保証期間	お引き渡し、もしくはお買い上げ日から12ヶ月間
お引渡し日 お買い上げ日	年 月 日

### 困ったときは Q&A

Life Assist2サポートサイトのトラブル診断、Q&Aの項目などをご確認ください。

### Life Assist2 サポートサイト

<https://lifeassist-support.lixil.co.jp/hc/ja>



### ご不明な点や修理に関するご相談は

修理に関するご相談ならびにご不明な点は、お買い上げの販売店、もしくは下記までお問い合わせください。お問い合わせの際にお客様からいただいた個人情報、お客様への回答に利用させていただき、他の目的には使用いたしません。

お問い合わせの際にはホームデバイス裏面あるいは同梱されている12ケタのMACアドレスをご確認の上ご連絡をお願いいたします。

Life Assist2商品のご購入、使い方などのご相談は、  
Life Assistお問い合わせ窓口まで

**0120-694614**

受付時間/月～金 9:00～18:00

(土日、祝日、年末年始、夏季休暇等を除く)

販売元

**株式会社 LIXIL**

東京都江東区大島2-1-1

「ホームデバイス」は、各種センサ、カメラによる検知、エネルギーの見える化、家電制御(ECHONET Lite対応機器)、遠隔制御を行うコントローラです。

Life Assist2サポートサイト ホームデバイスおよび関連機器の部分をご参照のうえ、設置・設定を行ってください。

### 同梱品

開梱後、ご使用になる前に以下のものが揃っているか確認してください。

- ホームデバイス：1台
- LANケーブル 1m：1本
- ACアダプタ：1個
- MACアドレスシール：1枚
- USBケーブル（電源用）1.2m：1本
- 取扱説明書：1部

### Life Assist2 サポートサイト

<https://lifeassist-support.lixil.co.jp/hc/ja>

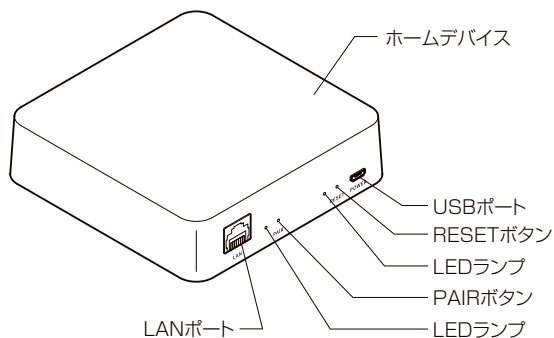


### 製品仕様

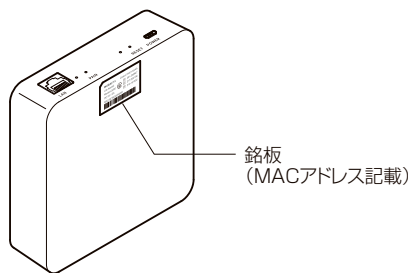
項目	内容
外形	W110.6×D110.6×H28.1mm
質量	約110g ※本体のみ
動作温度範囲	-10～+50℃
動作湿度範囲	85% RH 以下 ※結露無きこと
電源	ACアダプタ供給 AC100V 50/60Hz (DC 5V 2A)
消費電力	最大2.5W
外部インターフェイス	LANポート、USBポート (DC IN)
無線インターフェイス	Zigbee 3.0 (2.4GHz)、Zigbee RF4CE (2.4GHz) CoSS (922MHz)
設置条件	屋内設置

- ☑ 201-200947
- ☑ 217-204138
- ☑ 210-151232

### 各部の名称

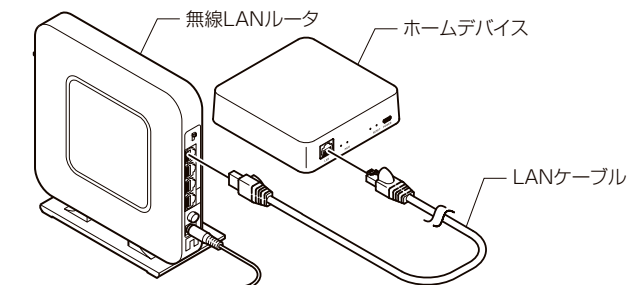


裏面

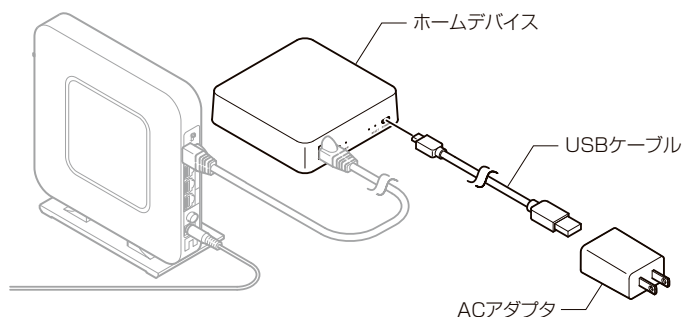


### 取付手順

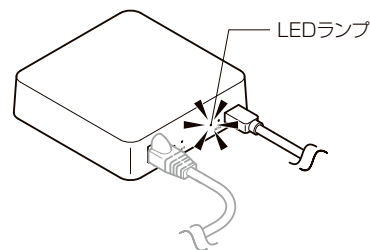
- ① LANケーブルをホームデバイスと無線LANルータのLAN端子に接続する。  
※無線LANルータの設置設定は事前に行ってください。



- ② USBケーブルをACアダプタとホームデバイスに接続する。



- ③ ACアダプタをコンセントに差し、ホームデバイスのLEDが点滅することを確認ください。



### 接続・設定について

下記のアプリをダウンロードし、各機器・設備の接続・設定をお願いします。詳細は、Life Assist2サポートサイトをご参照ください。

#### Androidの方はこちら

<https://play.google.com/store/apps/details?id=com.lixil.lifeassist2>

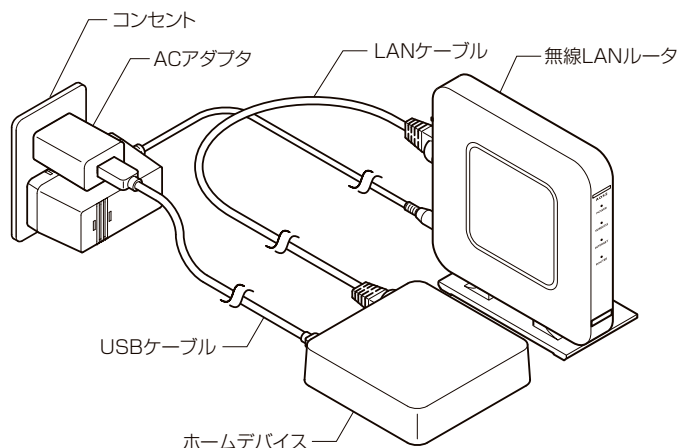


#### iPhoneの方はこちら

<https://apps.apple.com/jp/app/id1533033774>



### 配置イメージ



※無線LANルータは同梱されておりませんので、お客様ご自身でご用意願います。